


Hirdetésfelvétel: 3526 Miskolc, Zsolcai kapu 3. Tel./Fax: 46/502-901

E-mail: miskolc@szuperinfo.hu www.szuperinfo.hu

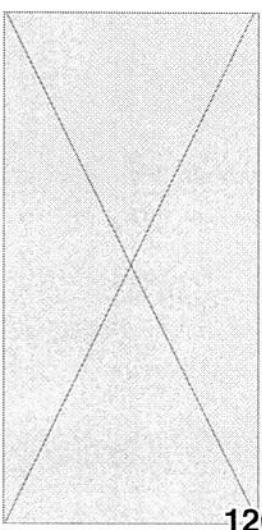
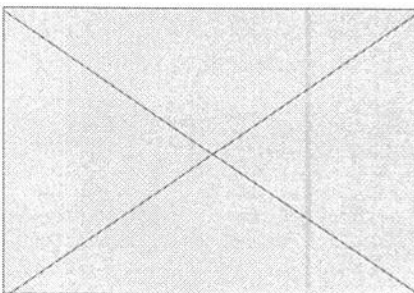
## IDŐKÖZI VÁLASZTÁSOK

Érvényes: 2016. január 10. és február 28. között




1/1 oldal  
202x273 mm  
60 egység  
**210.000 Ft + áfa**

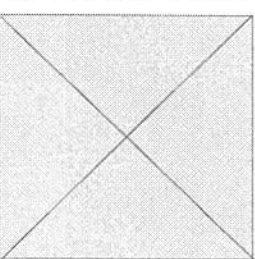
1/2 oldal  
202x135 mm  
30 egység  
**105.000 Ft + áfa**



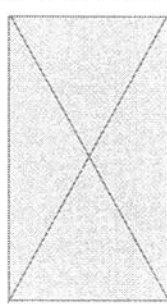
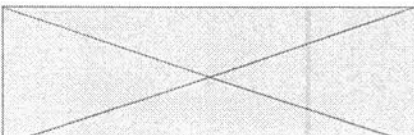
1/2 oldal  
120x227 mm  
30 egység  
**105.000 Ft + áfa**



2/3 oldal  
161x227 mm  
40 egység  
**140.000 Ft + áfa**



1/4 oldal  
120x112 vagy 202x66 mm  
15 egység  
**52.500 Ft + áfa**



1/5 oldal  
79x135 vagy  
120x89 mm  
12 egység  
**42.000 Ft + áfa**

